

NTP 742: Ventilación general de edificios

Ventilation générale des bâtiments
General ventilation for buildings

Vigencia	Actualizada por NTP	Observaciones	
Válida			
ANÁLISIS			
Criterios legales		Criterios técnicos	
Derogados:	Vigentes:	Desfasados:	Operativos: SI

Redactora:

Ana Hernández Calleja
Licenciada en Ciencias Biológicas

CENTRO NACIONAL DE CONDICIONES DE TRABAJO

La protección de la salud de los trabajadores es el principal objetivo de la normativa relativa a Prevención de Riesgos Laborales. Habitualmente, dicha normativa va un poco más lejos y suele exigir, en la medida de lo posible, que las condiciones de trabajo no sean causa de incomodidad. La legislación sobre lugares de trabajo cubre diferentes aspectos que tratan de fijar las condiciones mínimas que deben reunir dichos espacios para asegurar la seguridad y salud de sus ocupantes. Uno de esos aspectos son las condiciones ambientales: ambiente térmico, ventilación, iluminación y ambiente acústico, que conforman el ambiente interior. Esta nota técnica está basada en los requisitos que deben cumplir las instalaciones de ventilación y acondicionamiento de aire en edificios no residenciales, tal y como se recoge en la Norma UNE-EN 13779 de septiembre de 2005, Ventilación de edificios no residenciales; para conseguir ambientes interiores aceptables.

Introducción

El término "ventilación", en su sentido más amplio, hace referencia al suministro y/o extracción del aire de una zona, local o edificio, ya sea de forma natural o mecánica. También en sentido amplio, los objetivos de la ventilación consisten en mantener los niveles de oxígeno en valores que hicieran la atmósfera de cualquier lugar respirable y que ésta fuera percibida fresca y limpia.

Desde el punto de vista de la Prevención, la ventilación es uno de los métodos de protección colectiva de los trabajadores. Normalmente se distinguen dos tipos: la ventilación por extracción localizada y la ventilación general. En el primer caso, se trata de eliminar un agente contaminante en el mismo foco de generación, impidiendo así, su dispersión por el local; en el segundo caso, la ventilación general pretende reducir los niveles de contaminación en un espacio hasta niveles aceptables. Sin entrar en mayores detalles, es evidente que la extracción localizada es una medida preventiva más eficaz que la ventilación general, no obstante, la ventilación general es compañera inseparable de los sistemas de extracción localizada. En cualquier sistema debe estar asegurada la reposición del aire extraído; este aire lo suministra la ventilación general y en cantidad suficiente para que la extracción localizada cumpla con las prestaciones para las que fue diseñada.

Dependiendo de la función que vaya a cumplir la ventilación se puede distinguir: ventilación para el control de calor y ventilación por dilución. Esta última se puede dividir en tres tipos dependiendo del objetivo que se pretenda alcanzar. Estos tipos son los siguientes:

- Ventilación general por dilución para el control de riesgos para la salud.
- Ventilación general por dilución para el control del riesgo de incendio y explosión.
- Ventilación general por dilución para el control de olores y otras sustancias molestas.

Ventilación general por dilución

La ventilación por dilución consiste en reducir los niveles de contaminación existentes en un local mediante el aporte de aire limpio, libre del contaminante que se pretende controlar, y en cantidad suficiente para que la concentración se mantenga en niveles constantes y aceptables según el objetivo de la ventilación.

El cálculo del caudal de ventilación necesario se basa en el conocimiento de la generación de contaminante y en el establecimiento de la concentración que se pretende mantener. Para cada uno de los casos planteados esa concentración será, respectivamente, el valor límite de exposición profesional, el límite inferior de inflamabilidad de la sustancia y los valores recomendados para el bienestar.

En la ventilación de locales de uso no industrial en los que se considera que las personas son los principales focos de generación de

contaminantes, el uso de la ventilación general por dilución constituye una medida adecuada para el control de olores y otras sustancias molestas. El cálculo del caudal de ventilación requerido en estos casos estará basado en los datos de generación de contaminación originada por las personas y la concentración de contaminantes recomendadas para el bienestar de las personas.

El ser humano emite un elevado número de sustancias: dióxido de carbono (CO₂), compuestos orgánicos volátiles, aerosoles que pueden contener microorganismos viables o no, vapor de agua, etc. De todos ellos el más importante desde el punto de vista cuantitativo es el dióxido de carbono; de él se conoce su tasa de generación y la concentración a la que empiezan a aparecer las molestias, esto lo convierte en el compuesto idóneo para el cálculo del caudal de ventilación necesario para conseguir ambientes de calidad aceptable.

Normativa vigente

En el anexo III del Real Decreto 486/1997, sobre disposiciones mínimas de seguridad y salud en los lugares de trabajo, se establecen las condiciones ambientales que deben cumplir los lugares de trabajo y los locales de descanso, personal de guardia, servicios higiénicos, comedores y/o primeros auxilios. En ese anexo se incluyen los valores de los parámetros que definen el ambiente térmico y los valores mínimos de ventilación de los locales. En concreto y sobre este último aspecto el Real Decreto establece:

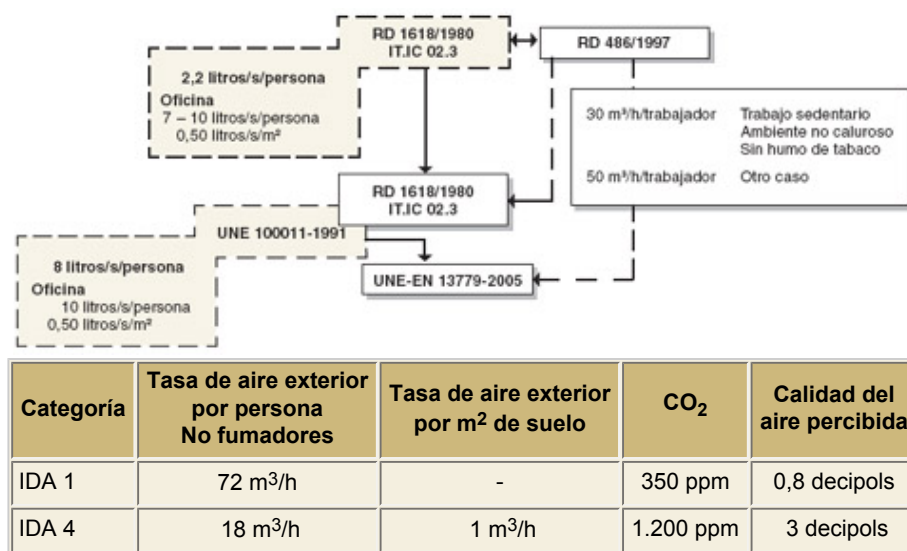
"Sin perjuicio de lo dispuesto en relación a la ventilación de determinados locales en el Real Decreto 1618/1980, por el que se aprueba el Reglamento de calefacción, climatización y agua caliente sanitaria, la renovación mínima del aire de los locales de trabajo, será de 30 metros cúbicos de aire limpio por hora y trabajador, en el caso de trabajos sedentarios en ambientes no calurosos ni contaminados por humo de tabaco y de 50 metros cúbicos, en los casos restantes, a fin de evitar el ambiente viciado y los olores desagradables.

El sistema de ventilación empleado y, en particular, la distribución de las entradas de aire limpio y las salidas de aire viciado, deberán asegurar una efectiva renovación del aire del local de trabajo."

Hay que tener en cuenta que la mención del RD 1618/ 1980 significa que deben cumplirse ambas legislaciones. La razón radica en que este Real Decreto toma en consideración todos los ocupantes de un espacio y no exclusivamente los trabajadores como es el caso del RD 486/1997.

Es interesante, antes de resumir el contenido de la normativa en cuanto a ventilación de edificios, repasar el estado de vigencia de la misma. En la figura 1 se recoge el estado actual de la cuestión. Las áreas sombreadas corresponden a las normas legales y/o técnicas que han sido derogadas.

Figura 1
Vigencia de la normativa en materia de ventilación de edificios



Reglamento de calefacción, climatización y agua caliente sanitaria

El objeto del RD 1618/1980 consistió en definir las condiciones que debían cumplir las instalaciones de consumo energético con fines térmicos no industriales para conseguir un uso racional de la misma, teniendo en cuenta la calidad y seguridad de las mismas y la protección del medio ambiente. En las instrucciones técnicas complementarias, por las que se desarrolla este Real Decreto, se contemplaban los requisitos que debían cumplir los equipos, así como las condiciones en cuanto a diseño, cálculo y montaje de las instalaciones.

En la ITIC. 02 "Exigencias ambientales y de confortabilidad", en el apartado 02.3 "Ventilación", se estipulaba que: *"En toda instalación con control higrométrico existirá una toma de aire exterior que permita una aportación mínima de 2,2 dm³/s y persona, de aire de ventilación exterior"*.

Además, dicha instrucción contenía una tabla en la que se recomendaban valores de ventilación mínima y máxima según el tipo de actividad y referidos a la ocupación de los espacios y a la superficie de los mismos, exigiendo a los proyectistas que aplicaran el mayor

de los valores resultante.

A título de ejemplo:

- Oficinas, espacios generales

7 - 10 litros/s/persona: 0,50 litros/s/m²

- Oficina, salas de reunión

12 - 18 litros/s/persona: 2,50 litros/s/m²

En las exigencias ambientales y de confortabilidad también se incluían los siguientes aspectos: temperatura, humedad, velocidad del aire, ruido y vibraciones, contaminación ambiental interior y contaminación atmosférica, indicando los valores máximos recomendables, así como la necesidad de disponer de dispositivos de depuración del aire.

Reglamento de instalaciones térmicas en edificios - UNE 100011

En 1998, fruto de los avances tecnológicos y de los cambios competenciales ocurridos en el Estado, se elabora un nuevo reglamento que se aprueba mediante Real Decreto 1751/1998 "Reglamento de instalaciones térmicas en edificios (RITE)" y que se desarrolla igualmente a través de instrucciones técnicas complementarias (iTE). En concreto, en el apartado 02.2 de la iTE 02 de diseño, se establecen las condiciones para el mantenimiento de una calidad aceptable del aire en los locales y para ello se toman en consideración los criterios de ventilación incluidos en la Norma UNE 100011 de 1991, "Climatización. La ventilación para una calidad aceptable del aire en la climatización de los locales". En ella, se proporciona el método de cálculo del caudal de aire de ventilación requerido basado en el control de la concentración de dióxido de carbono y una tabla en la que se indican los valores recomendados para diferentes espacios y tipos de actividad. Estos valores, que se consideran mínimos a efectos de ventilación y máximos a efectos de ahorro energético, se han escogido para controlar la concentración de dióxido de carbono, olores, partículas, etc., con un adecuado margen de seguridad, teniendo en cuenta distintos niveles de actividad y un número moderado de fumadores.

Siguiendo con los ejemplos anteriores en la tabla de la UNE 100011 se recomiendan los siguientes valores:

- Oficinas

10 litros/s/persona: 1litros/s/m²

- Salas de reunión

10 litros/s/persona: 5litros/s/m²

Cantidad mínima de aire de ventilación

Para la realización de cualquier "trabajo" se precisa energía. Esta energía resulta de los procesos metabólicos que tienen lugar en el organismo; durante los mismos, los alimentos (fuente de carbono e hidrógeno) son oxidados dando como resultado, además de energía, dióxido de carbono (CO₂) y agua que son eliminados por el organismo.

Se considera que la producción de CO₂ de una persona que está en situación de reposo absoluto (metabolismo basal = 1 met) es de 0,0042 litros por segundo y met, y que el consumo de oxígeno y la producción de CO₂ dependen de la actividad física de las personas según las siguientes relaciones:

$$G_{(CO_2)} = 0,0042 \cdot AM$$

donde

$G_{(CO_2)}$ es la producción de CO₂ en función de la actividad metabólica (l/s)

AM representa la actividad metabólica medida en met (58 W/M²; 90 kcal/h)

El caudal de aire de ventilación (Q), expresado en litros por segundo y por persona, se halla mediante el siguiente balance de masas de CO₂:

$$Q = \frac{G_{(CO_2)}}{G_{(CO_2)amb} - G_{(CO_2)ext}} \cdot 100$$

donde

$G_{(CO_2)amb}$ representa la concentración máxima admisible de dióxido de carbono en el ambiente expresado en tanto por ciento en

volumen. En la actualidad dicha concentración es de 1.000 ppm (0,1% en volumen)

$G_{(CO_2)_{ext}}$ representa la concentración de dióxido de carbono en la atmósfera y que es igual a 0,03 % en volumen

Substituyendo los términos en la ecuación:

$$Q = \frac{0,0042 \cdot AM}{0,1 - 0,03_t} \cdot 100$$

En septiembre de 2005 se publica la Norma UNE-EN 13779 "Ventilación de edificios no residenciales. Requisitos de prestaciones de los sistemas de ventilación y acondicionamiento de recintos" que anula y sustituye a la Norma UNE 100011 anteriormente mencionada.

Ventilación de edificios no residenciales. UNE-EN 13779

Esta norma es de aplicación al diseño de los sistemas de ventilación y acondicionamiento de recintos y reúne los requisitos de las prestaciones de dichos sistemas. En prevención, el diseño de un proyecto es el punto en el que se implantan las medidas preventivas que, si son las adecuadas, serán las más eficientes.

Es importante establecer los criterios de diseño que servirán de base para las mediciones y futuras comprobaciones del correcto funcionamiento del sistema. Estos criterios se basarán en toda la información disponible acerca de:

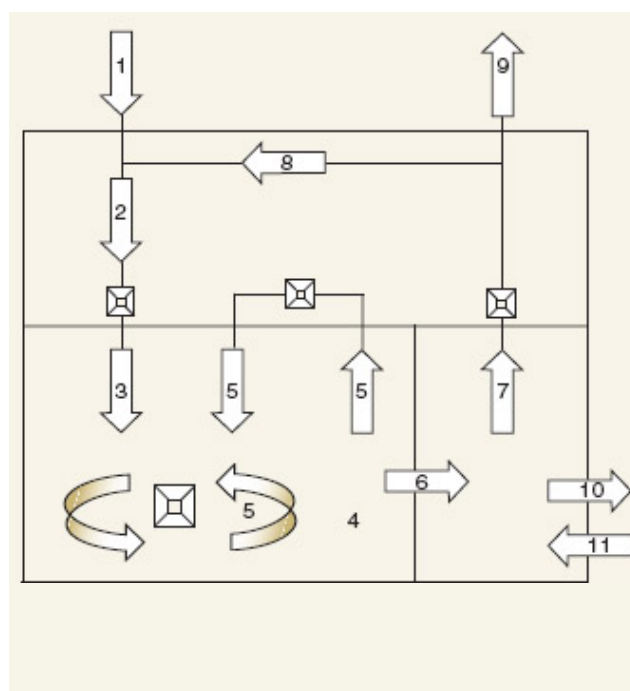
- Las características generales del edificio que comprenden: datos sobre la localización del edificio y las condiciones exteriores que pueden tener influencia en el diseño del sistema entre las que destacan: la calidad del aire exterior, las emisiones, los vientos dominantes, el clima exterior, etc. De igual modo es importante disponer de datos sobre los períodos de funcionamiento del edificio que permitirían establecer los esquemas de Ocupación.
- El uso de los recintos. Información que debería contener: el tipo de actividades que se van a desarrollar en los diferentes espacios; el nivel de Ocupación humana, este dato es una condición básica puesto que la tasa de ventilación debe diseñarse para ese nivel de Ocupación y la presencia de otros contaminantes que debe ser definida en términos de la concentración límite a la que esos contaminantes pueden encontrarse en el recinto.
- Los requisitos del recinto en cuanto a ambiente térmico, calidad de aire interior, iluminación y nivel de ruido. Estos serán los niveles de calidad que el sistema debe proporcionar en los diferentes recintos, según sus actividades y los objetivos especificados.
- Los requisitos generales para el mantenimiento, de modo que se facilite la inspección, limpieza, funcionamiento y mantenimiento.

Especificación y clasificación de los tipos de aire

En esta parte de la norma se dan las indicaciones para diferenciar y conocer los diferentes tipos de aire en el interior de la instalación y de los recintos, fijando sus características y estableciendo distintas categorías en cuanto a su calidad que pueden servir de base para elaborar las hipótesis de diseño de la instalación.

En la figura 2 y en la tabla 1 se indican las especificaciones de los diferentes tipos de aire.

Figura 2
Tipos de aire



- | | |
|----------------------|---------------------|
| 1. Aire exterior | 7. Aire transferido |
| 2. Aire de mezcla | 8. Aire extraído |
| 3. Aire de impulsión | 9. Aire descargado |
| 4. Aire interior | 10. Exfiltración |
| 5. Aire recirculado | 11. Infiltración |
| 6. Aire secundario | |

Tabla 1
Especificaciones de los tipos de aire

	TIPO DE AIRE	DEFINICIÓN
1	Aire exterior ODA	Aire que entra en el sistema o por una abertura desde el exterior antes de cualquier tratamiento
2	Aire de mezcla MEZ	Aire que contiene dos o más corrientes de aire
3	Aire de impulsión IMP	Flujo de aire que entra en el recinto tratado, o aire que entra en el sistema después de cualquier tratamiento
4	Aire interior IDA	Aire en el recinto o zona tratada
5	Aire recirculado REC	Aire extraído que vuelve al sistema de tratamiento de aire
6	Aire secundario SEC	Flujo de aire tomado de un recinto y retornado al mismo sin ningún tratamiento
7	Aire transferido TRA	Aire interior que pasa de un recinto a otro recinto tratado
8	Aire extraído ETA	Flujo de aire que sale del recinto tratado
9	Aire descargado EHA	Flujo de aire descargado a la atmósfera
10	Exfiltración EXF	Fuga de aire del edificio hacia el exterior a través de los elementos de separación con el ambiente exterior
11	Infiltración INF	Entradas de aire del exterior hacia el edificio a través de los elementos de separación con el ambiente exterior

Nota: Las siglas corresponden a la terminología en inglés

Las siguientes tablas proporcionan una orientación sobre la clasificación de algunos de los tipos de aire que puede resultar útil a la hora de definir las prestaciones aceptables en cuanto a la calidad de aire que se desea obtener en los recintos. Estas clasificaciones hacen referencia al aire exterior, al aire extraído y descargado y, sobre todo, al aire interior.

Clasificación del aire exterior (ODA)

Conocer la calidad del aire exterior es importante en varios aspectos. Por una parte y en la fase de diseño de un edificio, para proponer la localización del mismo y/o para determinar la categoría del aire alrededor del edificio. Por otra parte y conocida la calidad de aire exterior, ya en la fase de diseño pueden haber dos opciones para tratar de corregir una deficiente calidad del aire exterior: una de ellas consiste en ubicar la toma de aire exterior en zonas donde el aire esté menos contaminado, la otra, seleccionar los métodos de limpieza del aire más adecuados, los cuales dependerán del nivel de calidad de aire interior que se proyecte y del estado físico en que se presentan los contaminantes (gases, vapores, materia particulada y características de la misma).

En la tabla 2 se muestran las distintas categorías que contempla la norma referentes a la calidad del aire exterior.

Tabla 2
Clasificación del aire exterior

CATEGORÍA	DESCRIPCIÓN
ODA 1	Aire puro que solo puede ensuciarse temporalmente (polen).
ODA 2	Aire exterior con altas concentraciones de partículas.
ODA 3	Aire exterior con altas concentraciones de gases contaminantes.
ODA 4	Aire exterior con altas concentraciones de gases contaminantes y de partículas.
ODA 5	Aire exterior con muy altas concentraciones de gases contaminantes o de partículas.

Notas

El aire se llama "puro" cuando se cumplen las pautas de la Air Quality Guidelines for Europe de 1999 de la Organización Mundial de la Salud (OMS) o de cualquier norma nacional de calidad de aire o reglamentación sobre las sustancias relevantes en el exterior

Se llaman concentraciones "altas", cuando se exceden los requisitos anteriores por un factor de hasta 1,5

Se llaman concentraciones "muy altas", cuando se exceden los requisitos por un factor mayor que 1,5

En la tabla 3 se incluyen los valores guía para contaminantes típicos de exterior según la OMS, valores que están basados en efectos conocidos para la salud.

Tabla 3
Valores guía para contaminación exterior

COMPUESTO	EFEECTO	VALOR GUÍA $\mu\text{g}/\text{m}^3$	TIEMPO PROMEDIO
Dióxido de azufre	Cambios en la función pulmonar en asmáticos.	500	10 minutos
	Aumento de los síntomas en individuos sensibles.	125	24 horas
		50	1 año
Dióxido de nitrógeno	Ligeros cambios de la función pulmonar en asmáticos.	200 (0,1 ppm)	1 hora
		40 (0,02 ppm)	1 año
Monóxido de carbono	Nivel crítico de COHb < 2,5%.	100.000 (90 ppm)	15 minutos
		30.000 (25 ppm)	1 hora
		10.000 (9 ppm)	8 horas
Ozono	Respuestas de la función respiratoria.	120	8 horas
Plomo	Nivel crítico de Pb en sangre < 100-150 μg Pb/litro.	0,5	1 año

Por lo que respecta a la materia particulada, en ese concepto se deben incluir todas las partículas sólidas o líquidas del aire. Normalmente la información disponible hace referencia a las partículas con tamaño de diámetro de hasta 10 μm (PM₁₀) fracción inhalable, pero al considerar los posibles efectos para la salud se debería disponer de datos sobre las partículas de menor tamaño o fracción respirable. De igual forma, esta información no es relevante cuando se trata de partículas a las que pueden ir asociados agentes biológicos o contaminantes de origen biológico, en esos casos, hay que prestar atención a los posibles peligros asociados ya sean de tipo infeccioso, inmunológico o toxicológico.

Clasificación del aire interior

La norma clasifica el aire interior de la zona ocupada en cuatro grupos básicos:

- IDA 1 Calidad de aire interior alta
- IDA 2 Calidad de aire interior media
- IDA 3 Calidad de aire interior moderada
- IDA 4 Calidad de aire interior baja

Es evidente que el significado de los calificativos sobre la calidad del aire interior necesita una definición más amplia en la que se especifiquen la naturaleza de las fuentes contaminantes incluyendo: los tipos de contaminantes emitidos, la localización de la fuente y el tipo de emisión (intermitente o continuo); así como los efectos que se pueden expresar en términos de percepción de calidad de aire o en efectos sobre la salud. La magnitud de los efectos puede variar según se trate de personas adaptadas o no, ancianos o niños o adultos sanos o enfermos.

Por lo tanto, precisar con exactitud el significado de las categorías de calidad de aire interior es difícil. Dada esa dificultad y a efectos prácticos, la norma propone que la calidad de aire interior se cuantifique según uno de los cinco métodos propuestos en la misma que, aunque diferentes, conducen a una misma categoría de calidad de aire interior.

Clasificación por nivel de CO₂

Este método propone la categorización de la calidad del aire interior en función del nivel de dióxido de carbono permitido en un recinto. Este sería el método que, a través de los años, se ha venido utilizando para el establecimiento de los estándares de ventilación cuando la contaminación es debida casi exclusivamente a los ocupantes y su actividad y en recintos donde no está permitido fumar. Como se ha comentado antes, el CO₂ es un buen indicador de los contaminantes emitidos por los humanos, también denominados "bioefluentes", y es el compuesto utilizado para el cálculo del caudal de ventilación necesario para mantener los niveles de CO₂ en valores constantes y que permitan asegurar el bienestar de los ocupantes. En la tabla 4 se indican estos valores para cada una de las

categorías de calidad establecidas.

Tabla 4
Niveles de CO₂ en los recintos

CATEGORÍA	NIVELES DE CO ₂ DEL AIRE	SOBRE EL NIVEL EXTERIOR ppm
	Intervalo típico	Valores por defecto
IDA 1	≤ 400	350
IDA 2	400 - 600	500
IDA 3	600 - 1.000	800
IDA 4	> 1.000	1.200

Clasificación indirecta por la tasa de aire exterior por persona

Este método permite establecer, de forma indirecta, la ventilación necesaria para recintos con una ocupación humana prevista típica. Estos son los valores que a menudo se utilizan para el diseño de sistemas. Es un método indirecto no sobre la ocupación real si no sobre ocupación teórica.

En la tabla 5 se dan los valores calculados para recintos en los que la actividad física típica es de 1,2 met. En los casos en que la actividad física se alta (> 1,2 met), las tasas de aire exterior se deberían incrementar por un factor de (met/1,2).

Tabla 5
Tasas de aire exterior persona

CATEGORÍA	UNIDAD	TASA DE AIRE EXTERIOR POR PERSONA			
		Zona de no fumadores		Zona de fumadores	
		Intervalo típico	Valor por defecto	Intervalo típico	Valor por defecto
IDA 1	m ³ /h/persona	> 54	72	> 108	144
	l/s/persona	> 15	20	> 30	40
IDA 2	m ³ /h/persona	36 - 54	45	72 - 108	90
	l/s/persona	10 - 15	12,5	20 - 30	25
IDA 3	m ³ /h/persona	22 - 36	29	43 - 72	58
	l/s/persona	6 - 10	8	12 - 20	16
IDA 4	m ³ /h/persona	< 22	18	< 43	36
	l/s/persona	< 6	5	< 12	10

Nota

Las tasas dadas para la zona de no fumadores toman en consideración el metabolismo humano así como las emisiones típicas en edificios de baja contaminación.

Estos valores deben cumplirse en la zona ocupada.

Clasificación indirecta por caudal de aire por superficie de suelo

Este método se puede utilizar para el diseño de recintos que no tienen ocupación humana. En la tabla 6 se especifican las tasas de caudales de aire por unidad de superficie de suelo y que están basadas en tiempo de funcionamiento del sistema del 50% y altura del local de hasta 3 m. Para tiempos de funcionamiento menores y alturas mayores se recomiendan caudales de aire superiores.

Tabla 6
Tasas de aire exterior o transferido por unidad de superficie de suelo

CATEGORÍA	UNIDAD	TASA DE AIRE EXTERIOR O TRANSFERIDO POR UNIDAD DE SUPERFICIE DE SUELO (**)	
		Intervalo	Valor por típico defecto
IDA 1	m ³ /h/m ²	(*)	(*)
	l/s/m ²	(*)	(*)

IDA 2	m ³ /h/m ²	> 2,5	3
	l/s/m ²	> 0,7	0,83
IDA 3	m ³ /h/m ²	1,3 - 2,5	2
	l/s/m ²	0,35 - 0,7	0,55
IDA 4	m ³ /h/m ²	< 1,3	1
	l/s/m ²	< 0,35	0,28
Nota			
(*) Para IDA 1 este método no es suficiente			
(**) Superficie neta			

Clasificación por niveles de concentración de contaminantes específicos

Este método se basa en el cálculo del caudal de aire necesario para la reducción de la concentración de contaminantes. Como se indica al inicio de esta nota técnica, dicho caudal es función de la generación del contaminante y de la concentración establecida como objetivo, por lo que es necesario conocer o poder llegar a determinar las tasas de generación de los contaminantes en el recinto considerado. El caudal de aire requerido se calcula según la siguiente ecuación:

$$Q = \frac{q_{emi}}{C_{IDA} - C_{IMP}}$$

donde

Q_{IMP} caudal volumétrico de aire de impulsión (m³/s)

q_{emi} caudal másico de emisión en el recinto (mg/s)

C_{IDA} concentración permitida en el recinto (mg/m³)

C_{IMP} concentración en aire de impulsión (mg/m³)

Clasificación por la calidad de aire percibida

Este método de clasificación está descrito en el Informe CEN CR 1752 y es aplicable a los recintos ocupados en los que no hay riesgo de presencia de contaminantes peligrosos y/o no perceptibles, por ejemplo, el monóxido de carbono o el radón. La tabla 7 contiene las especificaciones relativas a este método.

Tabla 7
Calidad del aire percibido en la zona ocupada

CATEGORÍA	CALIDAD DE AIRE PERCIBIDA DECIPOLS	
	Intervalo típico	Valores por defecto
IDA 1	≤ 1,0	0,8
IDA 2	1,0 - 1,4	1,2
IDA 3	1,4 - 2,5	2,0
IDA 4	> 2,5	3,0

En la NTP 343 "Nuevos criterios para futuros estándares de ventilación de interiores" se describen los estudios realizados por Fanger y su equipo encaminados a establecer nuevos estándares de ventilación basados en el impacto sensorial que la carga de contaminación de un espacio puede producir en los ocupantes.

BIBLIOGRAFÍA

1. Real Decreto 486/1997, de 14 de abril (M.Trab. y As. Soc., BOE 23.4.1997). Disposiciones mínimas de seguridad y salud en los lugares de trabajo.
2. Real Decreto 1751/1998, de 31 de julio, por el que se aprueba el Reglamento de Instalaciones Térmicas en los Edificios (RITE) y sus Instrucciones Técnicas Complementarias (ITE) y se crea la Comisión Asesora para las Instalaciones Térmicas de los Edificios.
3. Norma UNE-EN 13779, septiembre de 2005, Ventilación de edificios no residenciales. Requisitos de prestaciones de los

- sistemas de ventilación y acondicionamiento de recintos.
4. ORGANIZACIÓN MUNDIAL DE LA SALUD
Air quality guidelines for Europe
Copenhagen: WHO. 1999
 5. COMISIÓN DE LA COMUNIDAD EUROPEA
Guidelines for ventilation requirements in buildings
Luxemburg: Office for publications of the European Communities, 1992
 6. HERNÁNDEZ, A
NTP 343 Nuevos criterios para futuros estándares de ventilación en interiores
Instituto Nacional de Seguridad e Higiene, 1994
 7. FANGER, P.O.
Introduction of the olf and the decipol units to quantify air pollution perceived by humans indoors and outdoors
Energy build. 1988; (12): 1-7
 8. FANGER, P.O., LAURIDSEN, J., BLUYSSSEN, P and CLAUSEN, G.
Air pollution sources in offices and assembly halls, quantified by the olf unit
Energy build. 1988, (12): 7-19
 9. FANGER, P.O.
The new comfort equation for indoor air quality
ASHRAE Journal 1989; (10): 33-38
-